



Nº de cat. 702 Lector de Dolby Digital



El lector de Dolby Digital, nº de cat. 702 de Dolby, permite a los proyectores leer las bandas de sonido Dolby Digital.

El lector Dolby®, nº de cat. 702 es un lector tipo “penthouse”, diseñado para su montaje en proyectores (tanto en modelos recientes como antiguos) y permitirles leer bandas de sonido Dolby Digital y Dolby Digital Surround EX™. El lector produce un flujo de datos Dolby Digital que pueden decodificar tanto el procesador cinematográfico de Dolby Digital como el adaptador digital.

Para leer bandas sonoras Dolby Digital de forma fiable y precisa, el lector (nº de cat. 702) utiliza los últimos avances en duración de LED y la tecnología CCD más reciente, como el indicador de nivel de salida de vídeo para ajustar la corriente de excitación de la matriz de LED. Para garantizar el movimiento uniforme de la película, utiliza una configuración de bucle estrecho Davis, de fácil enhebrado, con brazos tensores dobles. La alimentación la proporciona el procesador cinematográfico Dolby, lo que elimina la necesidad de una conexión de CA independiente.

El lector de Dolby Digital, nº de cat. 702, permite a su equipo cinematográfico aprovechar al máximo el formato de banda sonora digital de mayor uso en todo el mundo.

Especificaciones del lector de Dolby Digital nº de cat. 702

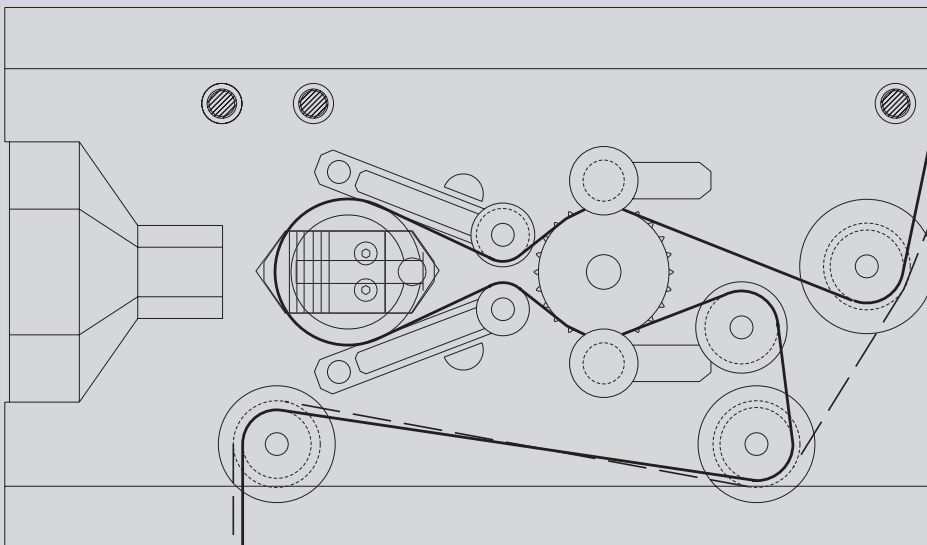
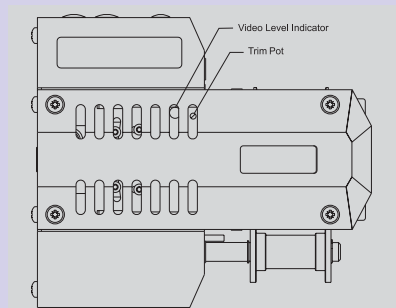
Dolby, nº de cat. 702 Recorrido de la película

Línea continua: banda sonora Dolby Digital leída

Línea punteada: omisión del lector de Dolby Digital

Ajuste de los LED

Un LED de nivel de vídeo con tres colores indica si es correcta la corriente de excitación de la matriz de LED del lector, o si es demasiado alta o demasiado baja



Fabricación

Aluminio troquelado con acabado negro mate

Compatibilidad con proyectores

El nº de cat. 702 se puede montar directamente sobre algunos modelos de proyectores; en otros, se necesita una placa adaptadora. Si desea obtener más información sobre un proyector concreto, consulte a su representante de Dolby.

Cable de conexión

Se incluye un cable de vídeo de alta calidad, de 10 metros de largo

Conector Molex® macho de 12 patillas, precableado, para la salida del nº de cat. 702, conector D macho de 25 patillas para la entrada del procesador de Dolby Digital

Cable opcional de 15 metros:

nº de ref. de Dolby, 83237

Cable opcional de 30 metros:

nº de ref. de Dolby, 83142

Requisitos de alimentación

Obtiene la alimentación del procesador cinematográfico de Dolby a través del cable de vídeo interconectado; no se necesitan ajustes ni otros cables

Dimensiones y peso:

150 x 175 x 275 mm

Neto: 5 kg

Condiciones del entorno

Temp. de funcionamiento: 0 a 40 °C,

Temp. de almacenamiento: 0 a 85 °C

Humedad relativa: 20 - 80%, sin condensación

Normativa aplicable

Norteamérica: esta unidad cumple los límites establecidos para un dispositivo digital de Clase A, según la parte 15 de las normas de la FCC, y las especificaciones Industry Canada ICES-003. Europa: esta unidad cumple los requisitos de la Directiva comunitaria EMC 89/336/CEE y en consecuencia, lleva la marca CE.

Garantía

Limitada de piezas y mano de obra, durante un año; véase el descargo de responsabilidad más adelante.

Especificaciones sujetas a cambios sin previo aviso.

Descargo de responsabilidad

Los equipos fabricados por Dolby Laboratories están garantizados contra defectos de materiales y mano de obra durante un período de un año a partir de la fecha de la compra. No hay ninguna otra garantía expresa o implícita, ni ninguna garantía de comerciabilidad, idoneidad para un fin determinado, o no incumplimiento de los derechos de terceros (incluidos, aunque no exclusivamente, los derechos de copyright y de patente).

Limitación de la responsabilidad

Se entiende y se acuerda que la responsabilidad de Dolby Laboratories, ya sea por contrato, extracontractualmente, bajo cualquier garantía, por negligencia o de otro modo, no excederá el coste de reparación o sustitución de los componentes defectuosos, y Dolby Laboratories no será responsable bajo ninguna circunstancia por daños incidentales, especiales, directos, indirectos o emergentes (incluidos, aunque no exclusivamente, los daños en software o en material de audio o vídeo grabado), del coste de la defensa, ni de la pérdida de uso, ingresos o ganancias, ni siquiera en el caso de que Dolby Laboratories o sus representantes hubieran sido informados, verbalmente o por escrito, de la posibilidad de tales daños.

Dolby y el símbolo de la doble D son marcas registradas de Dolby. Surround EX es una marca comercial de Dolby Laboratories. Molex es una marca comercial de Molex, sus filiales, empresas relacionadas, otorgantes de licencias o socios.

© 2004 Dolby Laboratories, Inc. Reservados todos los derechos.

504/14987/15249

Nº de ref. 91855 número 3